



**scatole  
di  
montaggio**

# WATTMETRO R.F. DA 10W

## CARATTERISTICHE

- Impedenza: 52 Ω
- Gamma di frequenza:  
26 ÷ 30 MHz; 144 ÷ 146 MHz
- Gamma di potenza:  
0 ÷ 3 e 0 ÷ 10 W
- Tolleranza: < 10%
- Diodo rivelatore impiegato:  
AA 119 AA 119

## IL CIRCUITO ELETTRICO

**L**a misura della potenza nel campo delle radio frequenze è sempre un problema soprattutto per chi non è tecnicamente preparato e non dispone di attrezzature di misure adeguate, generalmente d'impiego complicato e di costo non indifferente.

Con il wattmetro UK 385, progettato dalla AMTRON e fornito in scatola di montaggio, la misura della potenza di uscita del trasmettitore viene effettuata direttamente e con estrema facilità.

Il circuito del wattmetro UK 385 è

illustrato in figura 1. Esso è costituito essenzialmente da un rivelatore a diodo che, accoppiato direttamente al circuito adattatore di impedenza, misura la tensione R.F. presente agli estremi del carico, (52 Ω) del trasmettitore.

La potenza del trasmettitore viene ricavata dalla relazione:

$$P = \frac{E^2}{R}$$

Il sistema di rivelazione a diodo presenta il vantaggio di consentire la rapida sintonizzazione del trasmettitore in prova, di non richiedere alcuna ampli-

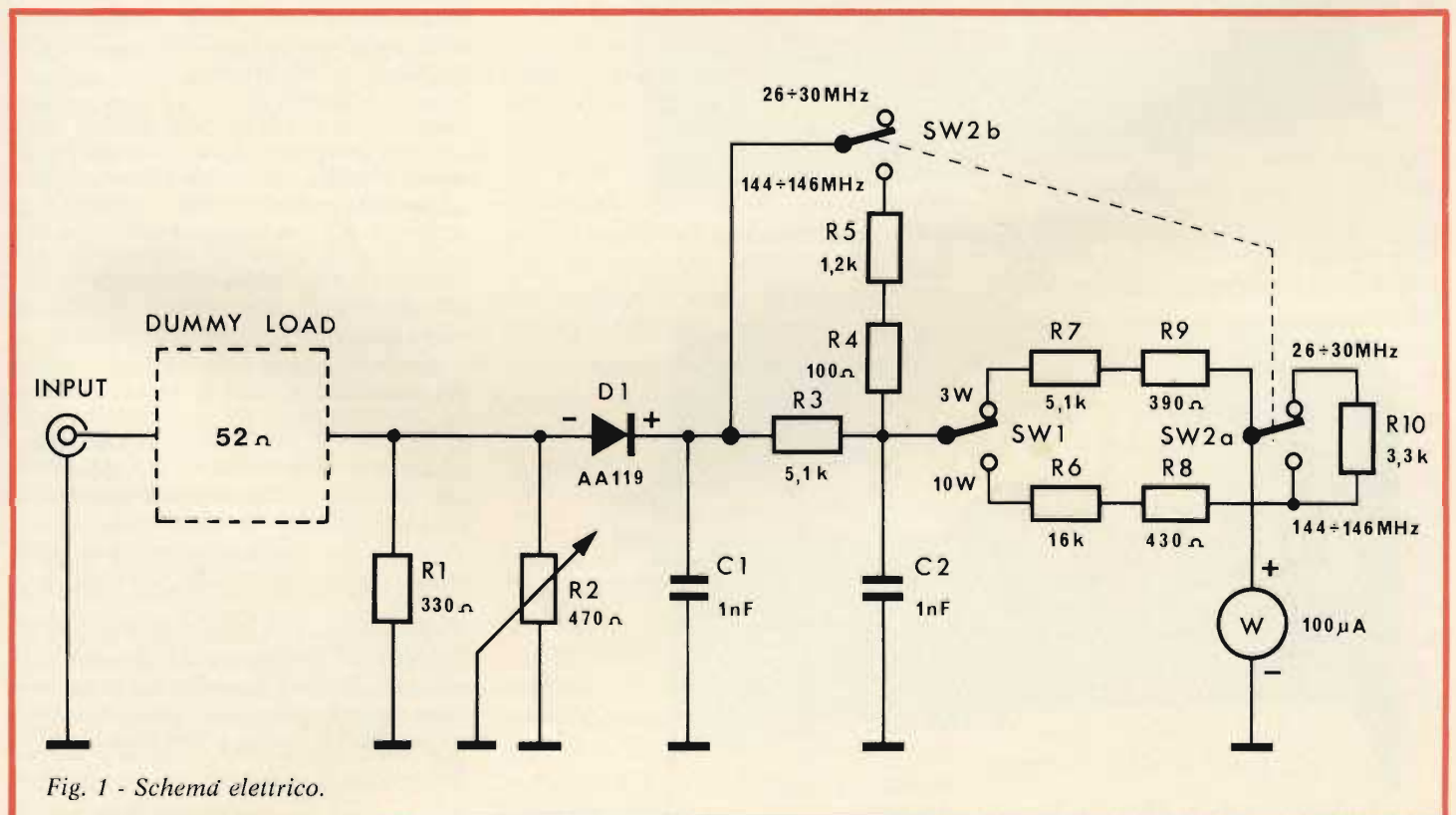


Fig. 1 - Schema elettrico.

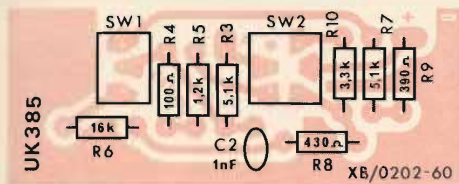


Fig. 2a - Serigrafia del circuito stampato principale.

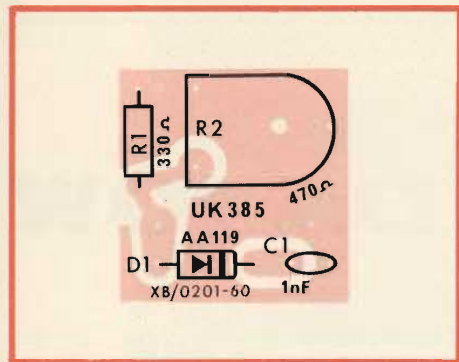


Fig. 2b - Serigrafia del circuito stampato del DUMMY LOAD completo del circuito rivelatore. Questo c.s. viene fornito premontato.

ficazione e di permettere la rapida misura della potenza.

All'ingresso del wattmetro (INPUT), è collegato il dispositivo di carico artificiale (DUMMY LOAD) la cui impedenza è di 52 Ω.

Esso, sostituendo l'antenna, ha lo scopo di caricare correttamente (52 Ω) la uscita del trasmettitore onde non provocare la messa fuori uso dei transistori dello stadio finale, nel caso di valore diverso da quello reale del carico.

L'uscita del DUMMY LOAD, fa capo al circuito rivelatore che è costituito dal resistore R1, da 330 Ω, dal trimmer R2 da 470 Ω, dal diodo D1 (AA119) e dal condensatore C1, da 1 nF.

La tensione rivelata viene inviata, tramite il resistore R3, da 5,1 kΩ, ed il condensatore di disaccoppiamento C2, da 1 nF, al partitore di tensione, che per le misure di potenza fino a 10 W questo particolare è costituito dai resistori R6, da 16 kΩ e R8, da 430 Ω, e per misure fino a 3 W dai resistori R7, da 5,1 kΩ e R9 da 390 Ω.

I partitori sono comandati tramite il commutatore SW1.

Quando si effettuano delle misure di potenza nella gamma 144 ÷ 146 MHz al resistore R3 vengono collegati in

parallelo i resistori R5, da 1,2 kΩ e R4, da 100 Ω, in serie fra loro tramite il commutatore SW2b.

Questa precauzione è necessaria per compensare la diminuzione di tensione che si ha all'uscita del circuito rivelatore in relazione alle caratteristiche del diodo AA119 per le frequenze citate.

Una funzione simile viene svolta dal resistore R10, da 3,3 kΩ, che viene inserito nel circuito quando si effettuano misure nella gamma dei 26 ÷ 30 MHz ed è disinserito per le misure nella gamma 144 ÷ 146 MHz.

Per commutare la gamma in esame si agisce sul commutatore a due sezioni SW2a - SW2b.

Lo strumento indicatore è costituito da un normale microamperometro di 100 μA f.s. tarato direttamente in watt su quattro scale distinte. Su due scale si leggono i valori di potenza di 3 e 10 W per la gamma 26 ÷ 30 MHz, sulle altre due quelle relative alla gamma 144 ÷ 146 MHz.

## MONTAGGIO

Il montaggio del wattmetro UK 385 è della massima semplicità e qualsiasi ostacolo è facilmente superabile purché ci si attenga alle presenti istruzioni, alle riproduzioni serigrafica e fotografica del circuito stampato e agli esplosi di montaggio.

## IMPIEGO DEL WATTMETRO

L'uso del wattmetro ad alta frequenza UK 385 è semplicissimo.

A secondo della potenza di uscita e della frequenza di lavoro del trasmettitore si porteranno i due commutatori nella posizione di 3 o 10 W e sulle gamme di 27 o 144 MHz.

Se il trasmettitore è del tipo presintonizzato, o a canali commutabili, non occorre compiere alcuna operazione di messa a punto, se invece si tratta di un trasmettitore sintonizzabile, come ad esempio i TX multigamma utilizzati dai radioamatori, prima di misurare la potenza è indispensabile effettuare le solite operazioni di sintonia in modo da avere la massima uscita possibile.

Successivamente si collegherà l'uscita del trasmettitore, cioè la presa di antenna, con l'ingresso del wattmetro segnato DUMMY LOAD dopo di che si accenderà il trasmettitore. Lo strumento del wattmetro indicherà direttamente la potenza irradiata in watt.

La lettura ovviamente si farà sulla scala corrispondente alla potenza di 3 o 10 W.

Per collegare l'uscita del TX con lo ingresso del wattmetro si utilizzerà uno spezzone di cavo coassiale da 52 Ω intestato da due connettori: uno adatto alla uscita del TX l'altro all'ingresso dell'UK 385.

**Prezzo netto imposto L. 14.500**

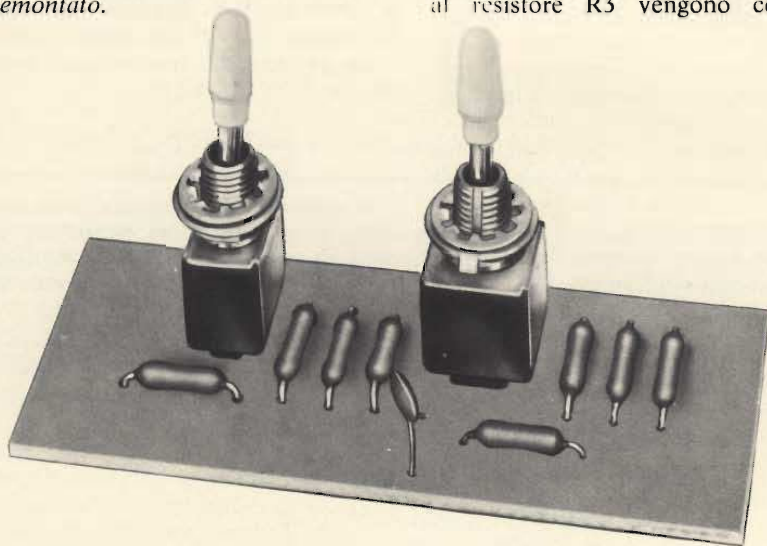


Fig. 3 - Aspetto del circuito stampato principale a montaggio ultimato.

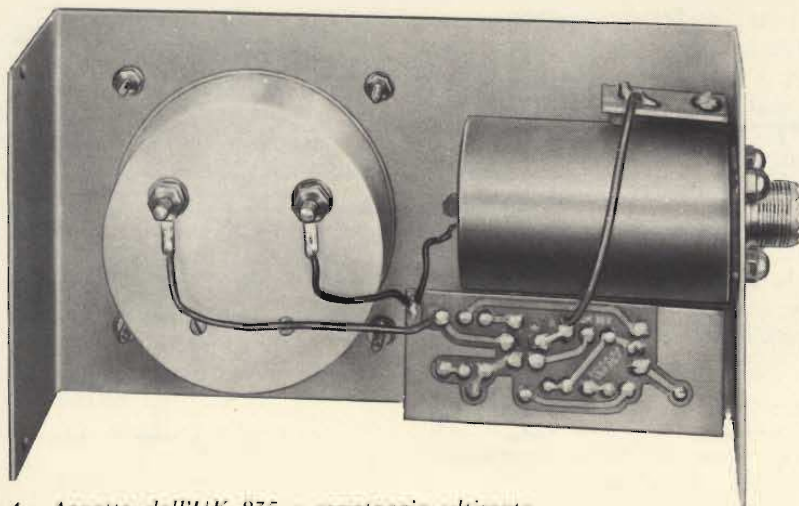


Fig. 4 - Aspetto dell'UK 835 a montaggio ultimato.