

**scatole
di
montaggio**

CONNETTORE STEREO MULTIPLIO

La scatola di montaggio AMTRON UK 765 è stata progettata per consentire la costruzione di un semplicissimo dispositivo per l'ascolto personale multiplo. Grazie all'UK 765, infatti, è possibile ascoltare in cuffia l'uscita di bassa frequenza, proveniente da qualsiasi radio-apparato, senza peraltro disturbare altre persone che siano presenti nello stesso locale o in locali vicini.

La scatola di montaggio che la AMTRON presenta con la sigla UK 765 a prima vista potrebbe essere giudicata come una specie di uovo di Colombo, tanto è semplice nella sua concezione. Essa, tuttavia, permette di risolvere, con una modestissima spesa, molti casi relativi all'ascolto individuale sostituendosi brillantemente ad apparecchiature molto più costose.

L'UK 765, infatti, permette di costruire un apparecchio per l'ascolto di una stessa esecuzione, musicale o parlata, contemporaneamente a tre persone ed ha una vasta gamma d'impiego. Ad esempio, può essere utilizzato vantaggiosamente nell'insegnamento individuale, specialmente quando questo avviene per mezzo di dischi o di registrazioni su nastro, nelle biblioteche e nelle discoteche, dove, per evidenti motivi, non possono essere impiegati degli altoparlanti, ed anche nello stesso ambito familiare evitando le lamenti dei conviventi o dei vicini.

Il circuito elettrico dell'UK 765, illustrato in figura 1, non necessita di un particolare commento.

L'apparecchio, infatti, nel suo insieme, è costituito da un cavo di connessione,

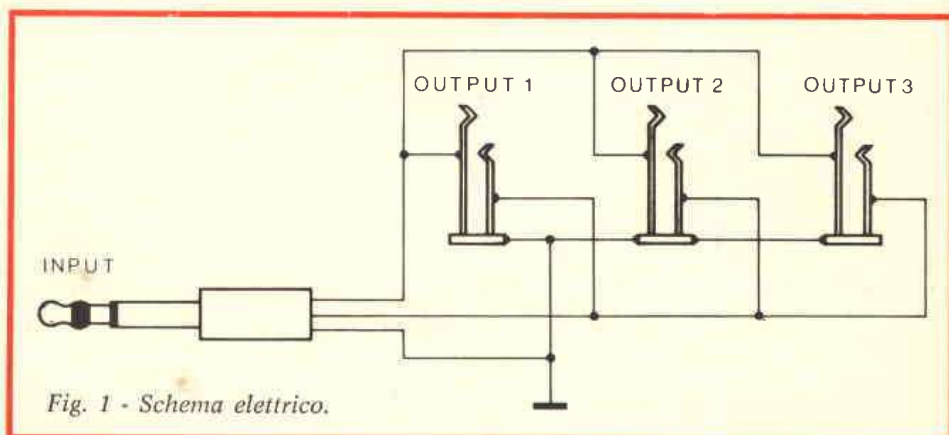


Fig. 1 - Schema elettrico.

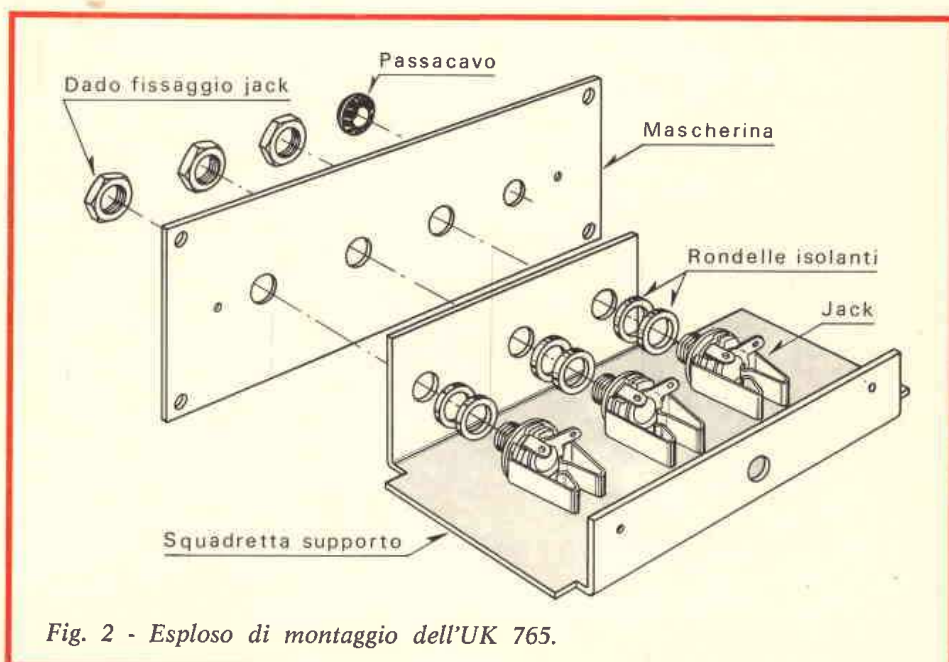


Fig. 2 - Esploso di montaggio dell'UK 765.

munito della relativa spina stereo di tipo standard (che può essere collegata a qualsiasi connettore per cuffia stereo normalmente previsto nei moderni amplificatori) e da tre jack, le cui uscite sono collegate in parallelo fra loro.

MONTAGGIO

E' ovvio che un apparecchio del genere, tenuto conto che la scatola di montaggio è completa di tutti i componenti, può essere costruito nel giro di una

decina di minuti. Comunque le operazioni di montaggio vengono notevolmente facilitate dagli esplosi di montaggio che accompagnano le istruzioni.

FASI DI MONTAGGIO

● Montare sulla squadretta supporto i tre jack attenendosi a quanto segue e all'esploso di montaggio di figura 2.

Infilare su ciascun jack, nella parte interna rispetto alla squadretta, due rondelle isolanti.

Fissare ciascun jack alla squadretta supporto avvitando esternamente alla squadretta stessa gli appositi dadi di fissaggio, dopo aver interposto fra la squadretta e i dadi la mascherina.

● Collegare fra di loro i terminali dei tre jack, come indicato in figura 3, usando uno spezzone di filo di rame nudo da 0,7 mm, e isolandolo mediante spezzoni di tubo sterlingato come qui sotto specificato.

Si salderà prima il filo al punto «B», sempre riferendoci alla figura 3, quindi si infilerà in esso un pezzetto di tubo sterlingato lungo 1,5 cm circa. Eseguita questa operazione si farà passare il conduttore nel foro del terminale relativo al secondo jack e si procederà alla saldatura. Si infilerà un altro pezzo di tubo sterlingato, avente la stessa lunghezza del precedente, e si salderà il filo al terminale del terzo jack.

Analogo procedimento si seguirà per saldare il filo che parte dal terminale «A».

● Infilare nell'apposito foro nella mascherina, il passacavo in gomma.

● Fissare al conduttore che serve per il collegamento con gli amplificatori, il relativo spinotto attenendosi alla figura 4. Nell'eseguire questa operazione occorre aver cura di infilare nel cordone il tubetto isolante e al terminale dello spinotto il relativo tubetto «sterling» come è chiaramente indicato in figura.

Saldare i due conduttori «A» e «B» e la calza schermante come è indicato in figura.

Eseguite le operazioni di saldatura e serratura del cavo, ricoprire con il tubetto isolante i terminali della spina ed avvitare ad essa il rimanente corpo.

● Infilare l'estremità libera del cordone nel foro passacavo per una lunghezza di $7 \div 8$ cm e fare un nodo al cordone stesso in modo che fuori escano circa 5 cm di cavo.

● Saldare i due conduttori del cordone ai punti «A» e «B», come indicato in figura 3 e la calza schermante, dopo averla ricoperta con un pezzetto di tubo isolante o sterling della lunghezza di 1,5 cm, al relativo terminale.

● Infilare la squadretta supporto nelle apposite guide del mobiletto e fissarla allo stesso mediante le apposite viti autofilettanti come raffigurato in figura 5.

Terminato il montaggio, naturalmente, non è necessario effettuare alcuna operazione di messa a punto ed il dispositivo è immediatamente pronto per essere impiegato.

In distribuzione presso tutte le Sedi G. B. C. al prezzo netto imposto di L. 2.900.

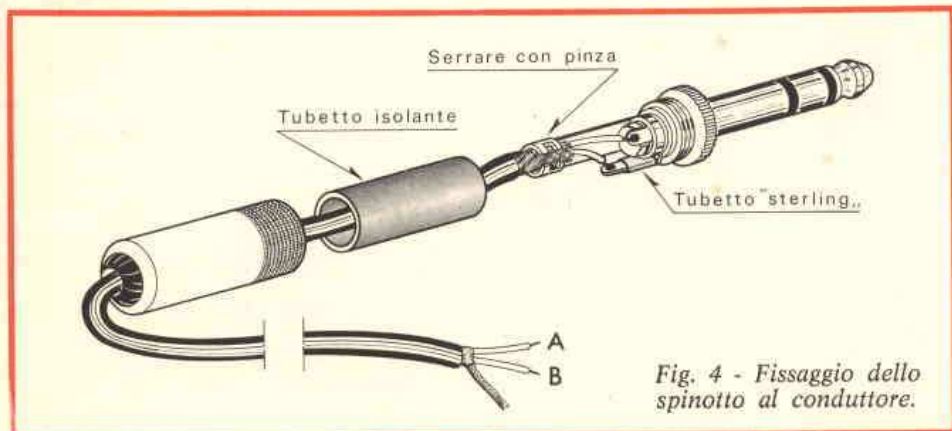


Fig. 4 - Fissaggio dello spinotto al conduttore.

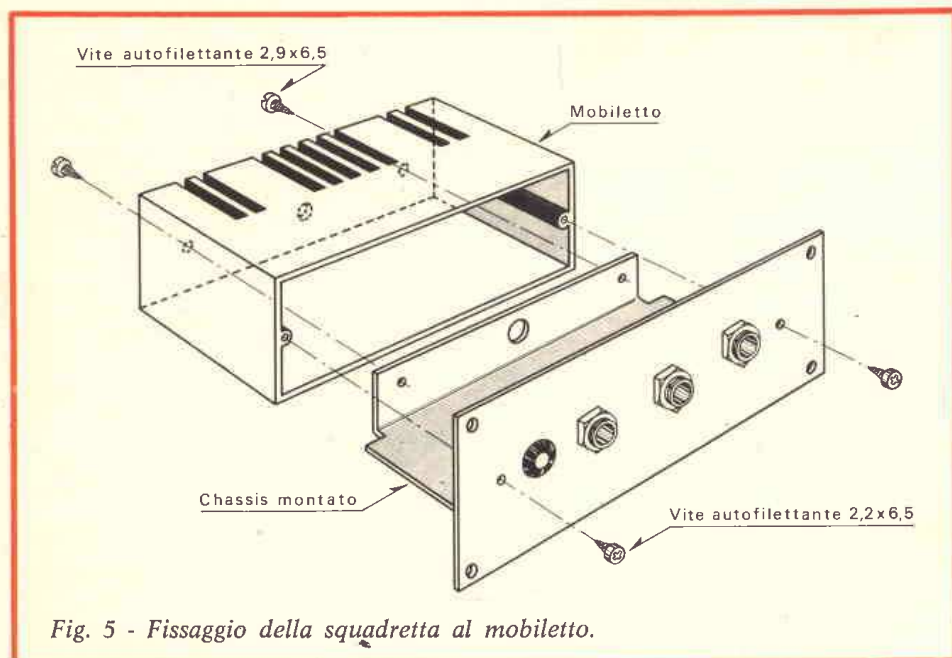


Fig. 5 - Fissaggio della squadretta al mobiletto.

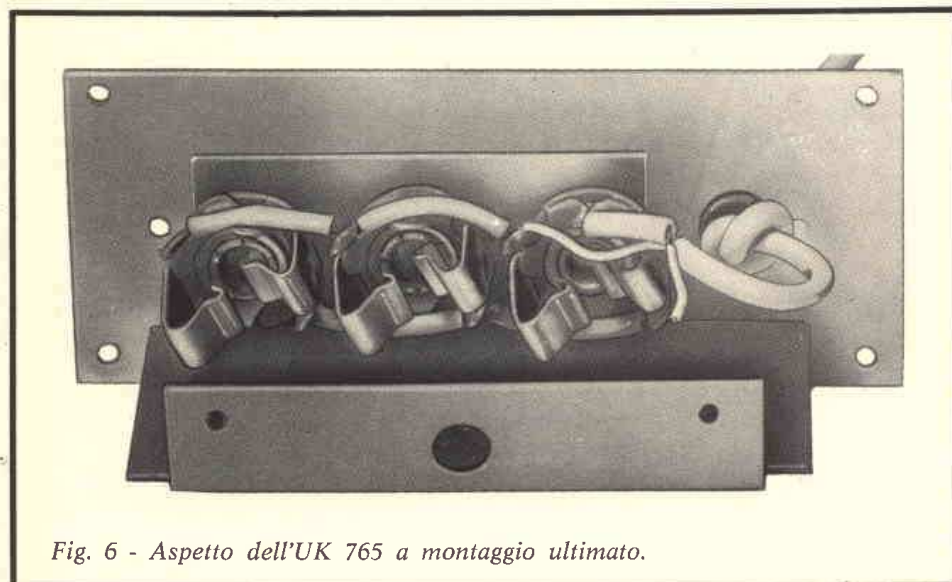


Fig. 6 - Aspetto dell'UK 765 a montaggio ultimato.