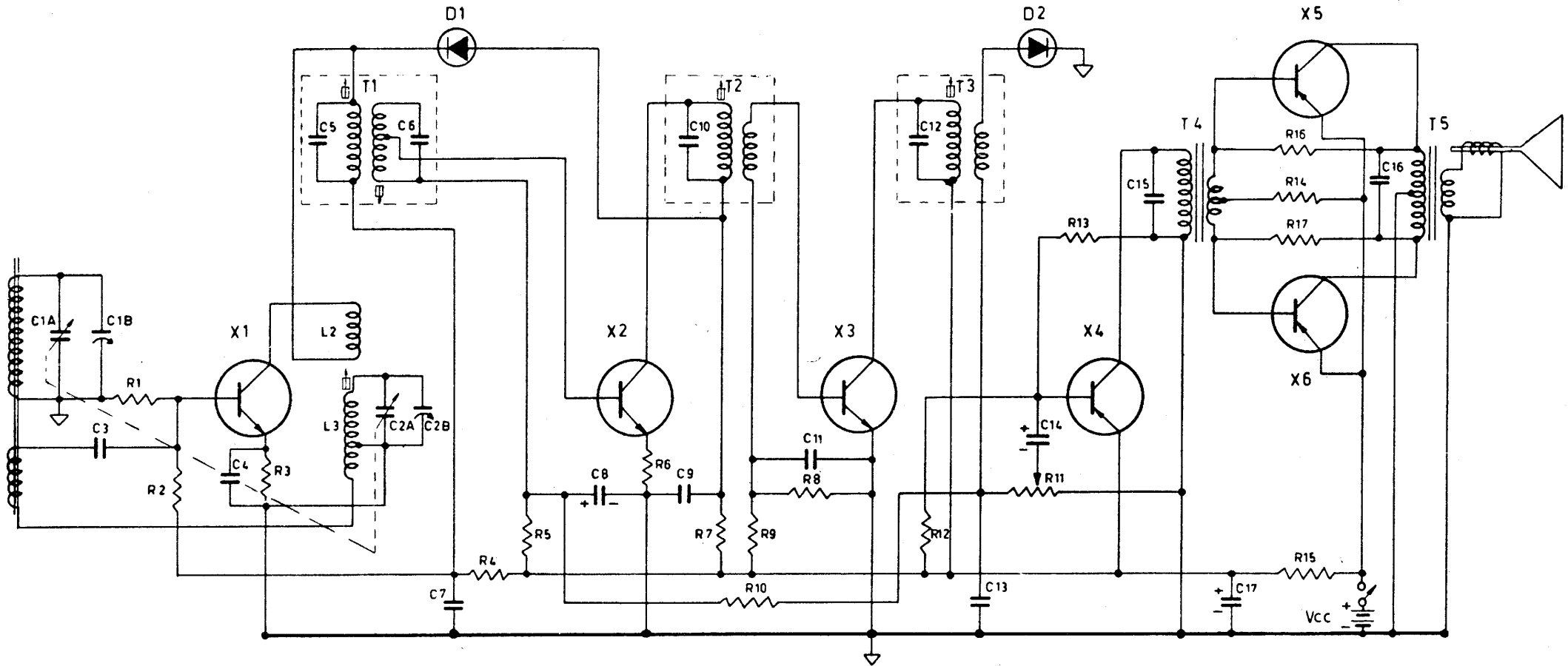


Schema elettrico generale di radiorecettore a 6 transistori FIVRE



R1 = 39 kΩ
 R2 - R9 = 100 kΩ
 R3 - R4 = 1 kΩ
 R5 = 68 kΩ
 R6 - R15 = 100 Ω
 R7 = 2,7 kΩ
 R8 = 10 kΩ
 R10 = 3,3 kΩ
 R11 = 4 kΩ
 R12 = 27 kΩ
 R13 = 390 kΩ
 R14 = 220 kΩ
 R16 - R17 = 18 kΩ

C3 = 0,01 μF
 C4 = 0,01 μF
 C7 = 0,01 μF
 C11 = 0,01 μF
 C8 = 8 μF 3 VL
 C9 = 0,005 μF
 C13 = 0,05 μF
 C14 = 2 μF 10 VL
 C15 = 0,002 μF
 C16 = 0,1 μF
 C17 = 100 μF 15 VL
 D1 - D2 = 1N64

X1 = 2N168A
 X2 = 2N168
 X3 = 2N169
 X4 = 2N19F
 X5 - X6 = 2N18FA

Tensione di alimentazione Vcc: 6 Volt
 Sensibilità assoluta (per Pu = 50 mW): 250 μV/m
 Sensibilità a disturbo limitato (20 db): 450 μV/m
 Selettività (± 9 kHz): 23 db
 Potenza d'uscita indistorta: 275 mW
 Potenza d'uscita con distorsione = 10%: 340 mW
 Corrente assorbita (senza segnale), Icc: 9 mA