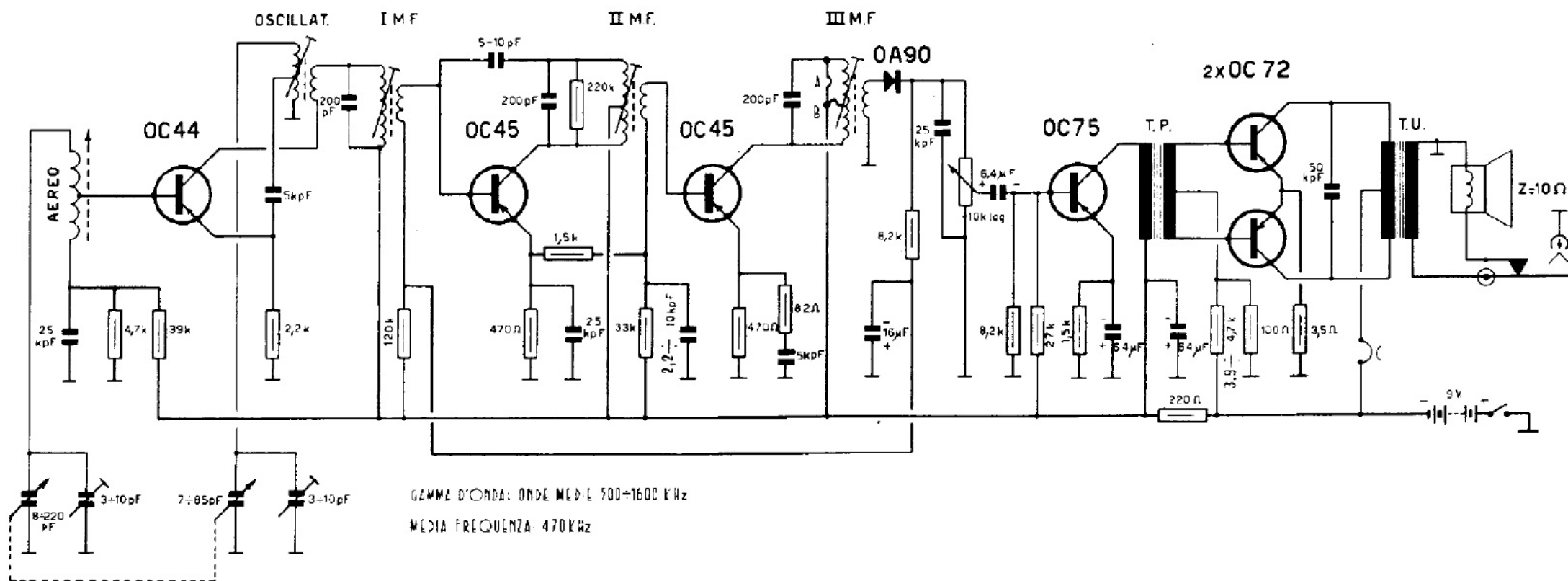


Tensioni, misurate verso massa a batteria carica
I valori sono validi in assenza di segnale e col variabile chiuso



GAMMA D'ONDA: ONDE MEDIE 500-1600 KHz
MEDIA FREQUENZA 470KHz

- Schema elettrico ricevitore SM/19.