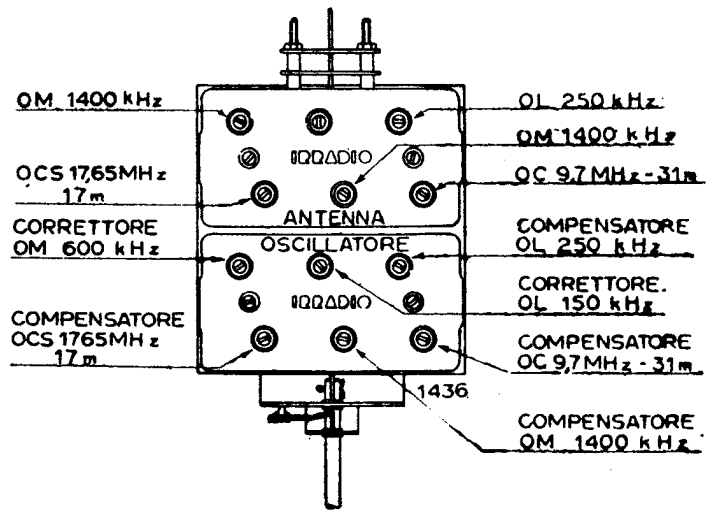
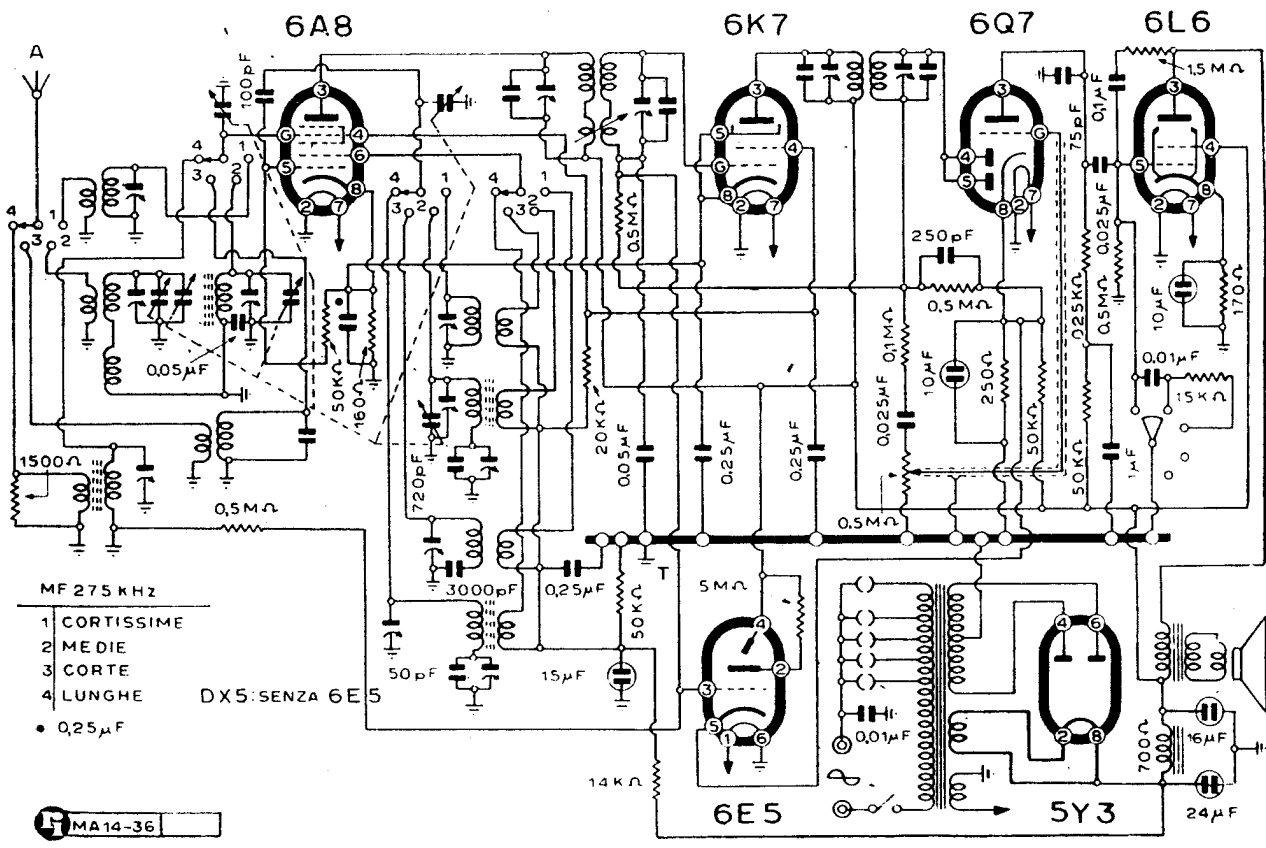


608  
800



La posizione dei compensatori e i vari punti di riferimento dei modelli « DX 5 » e « DX 6 ».



IRRADIO - MODD. « DX 5 » « DX 6 »