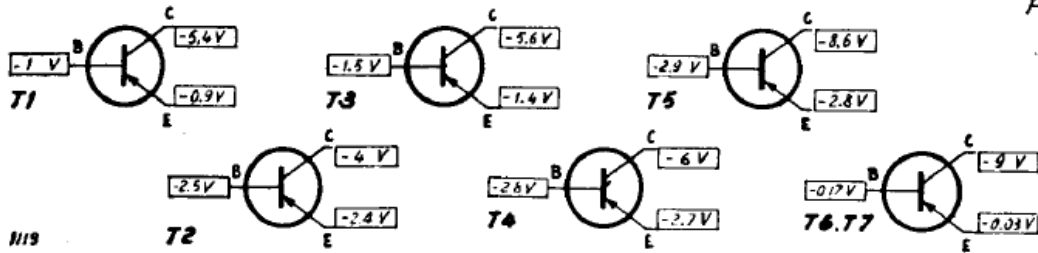
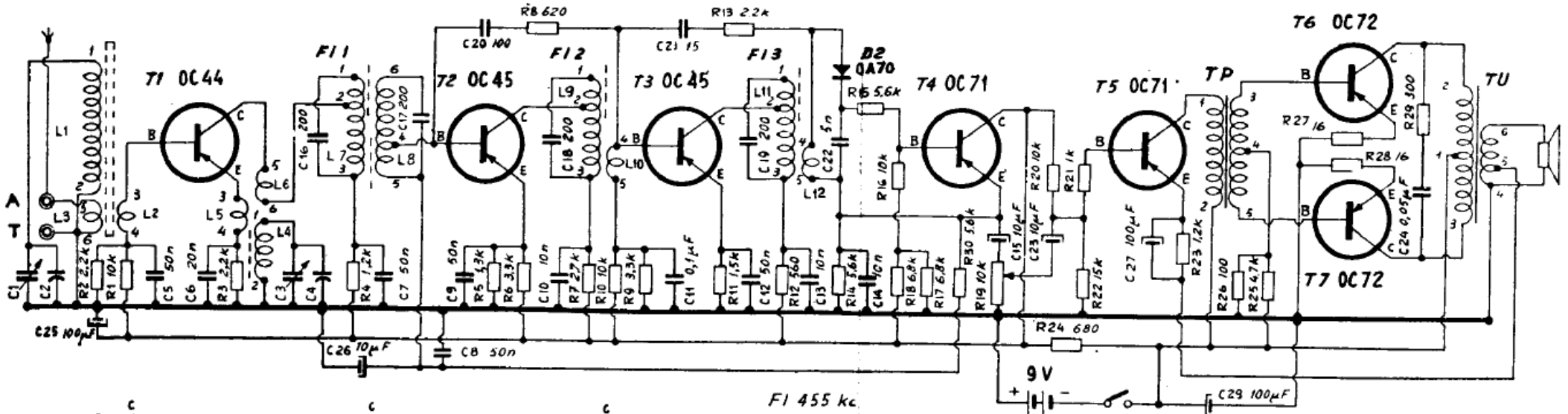


# Eterphon mod. « Olympic »



FI 455 kc

FI 1	FI 2	FI 3
1.2 2.5 Ω	1.2 5 Ω	1.2 6.5 Ω
2.3 6 Ω	2.3 3.5 Ω	2.3 2 Ω
4.5 0.4 Ω	4.5 0.4 Ω	4.5 1.2 Ω
4-6 8 Ω		

AEREO	OSC.
1.2 12 Ω	1.2 2.8 Ω
3.4 0.1 Ω	3.4 0.06 Ω
5-6 17 Ω	5.6 0.12 Ω

tensioni misurate con voltmetro a 20000 Ω/V  
per batterie a piena efficienza

valori resistivi in Ω, capacitivi in pF,  
salvo indicazioni specifiche

corrente a segnale zero 15 mA  
per 0,2 W d'uscita 65 mA