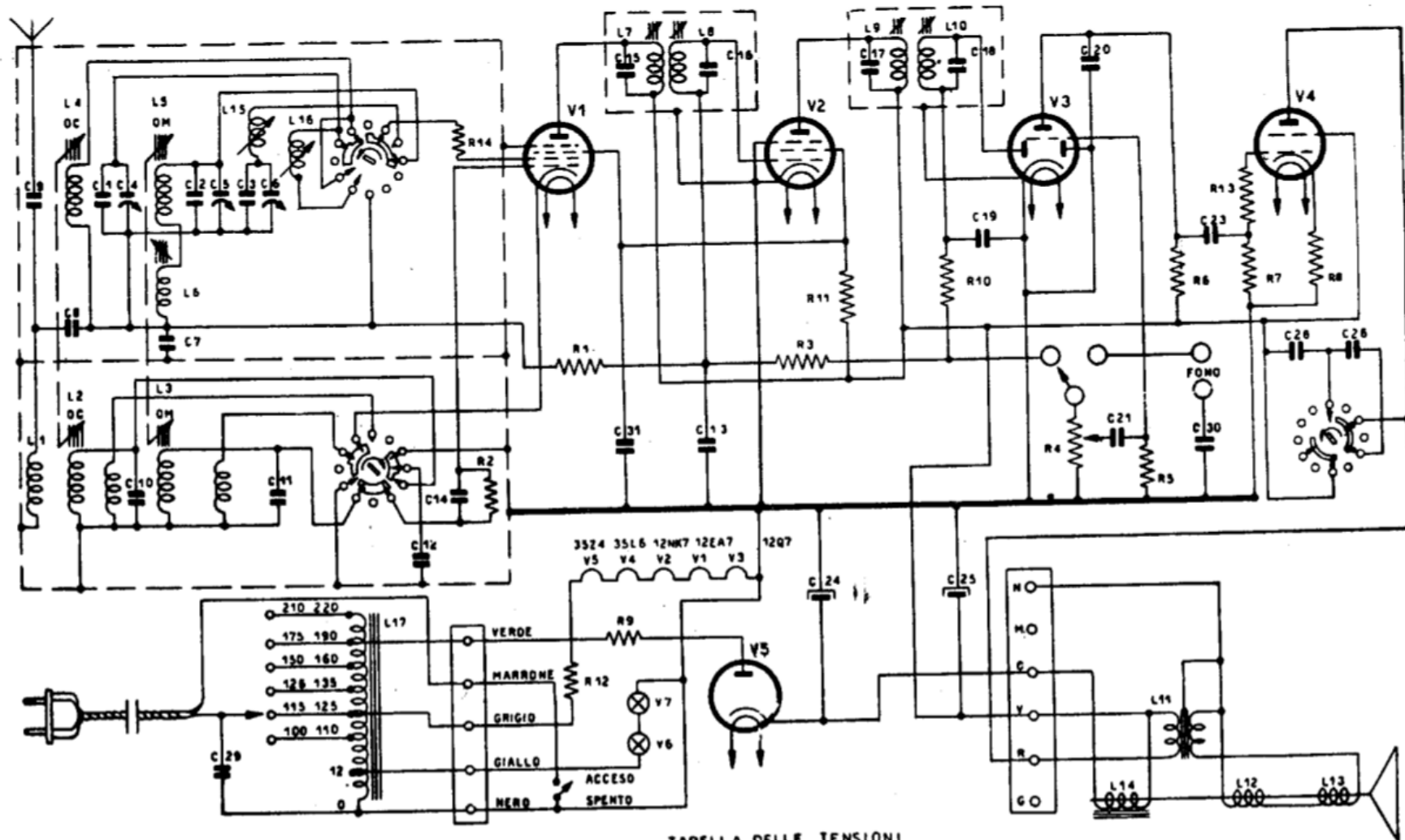


MARELLI

SCHEMA ELETTRICO 10 A 15



Commutatore gamma in posizione O.M.
 " lone " " di lone alla B

TABELLA DELLE TENSIONI

(misurate tra i piedini delle valvole ed il neutro con voltmetro di 1000 Ohm/Volt)

VALVOLE	12EA7 GT	12XK7 GT	12Q7 GT	35L6 GT	35Z4 GT
Anodo	132	132	60 ^m	125	178 CA
Senarimo	82	82	—	132	—
Catodo	—	—	—	8,8	—

Tensione continua prima del filtro = 180 V
 " " dopo il " = 132 V.
 Corrente anodica totale = 60 mA