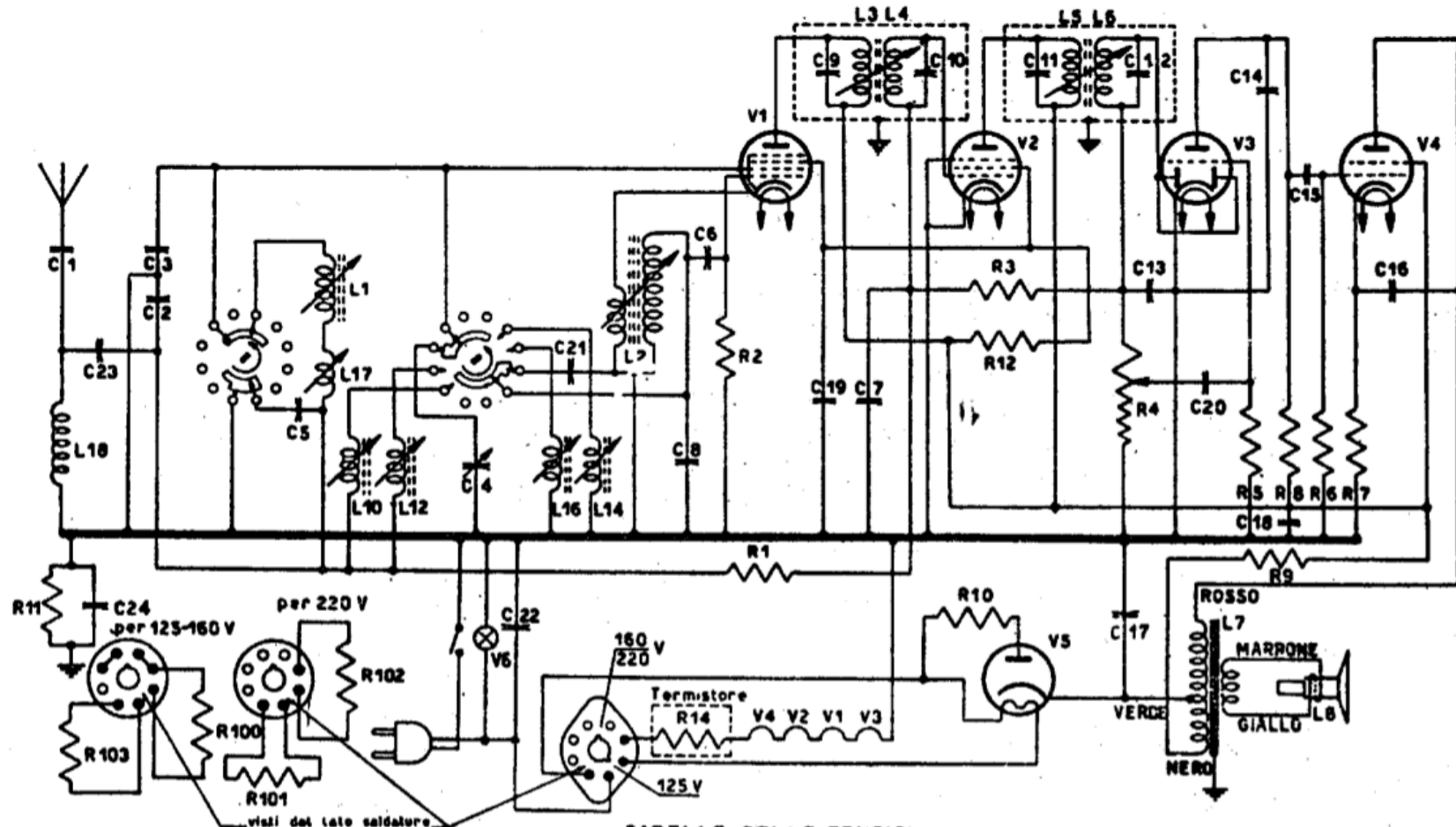


# MARELLI

## SCHEMA ELETTRICO 114



### TABELLE DELLE TENSIONI

misurate fra i piedini delle valvole e massa con voltmetro 1000  $\Omega/V$

alimentazione a 160-220 Volt

| VALVOLE | 12BE6 | 12SK7 | 12SQ7 | 35L6 | 35Z4 |
|---------|-------|-------|-------|------|------|
| ANODO   | 105   | 105   | 55    | 140  |      |
| SCHERMO | 96    | 96    |       | 105  |      |
| CATODO  |       |       |       | 5,4  | 150  |

Corrente anodica totale = 68mA  
Corrente anodica 35L6 = 43mA

alimentazione a 125 Volt

| VALVOLE | 12BE6 | 12SK7 | 12SQ7 | 35L6 | 35Z4 |
|---------|-------|-------|-------|------|------|
| ANODO   | 90    | 90    | 50    | 120  |      |
| SCHERMO | 83    | 83    |       | 90   |      |
| CATODO  |       |       |       | 4,5  | 125  |

Corrente anodica totale = 57mA  
Corrente anodica 35L6 = 36mA