

TABELLA DELLE TENSIONI

(misurate tra i piedini delle valvole con voltmetro 20.000 Ω/V)

Valvole	V. Anodo	V. Schermo	V. Catodo
V1-6BE6	110	110	—
V2-6BA6	110	110	—
V3-6AT6	50	—	—
V4-35QL6	185	190	11
V5-35X4	—	—	200

Tensione continua prima del filtro: 200 V
Corrente anodica totale: 88 mA.
Corrente anodica 35QL6: 52 mA.

ALLINEAMENTO. Per procedere all'allineamento, la massa del generatore deve essere collegata alla massa dell'apparecchio.

MEDIA FREQUENZA. Uscita del generatore a 455 kHz collegata alla griglia della valvola 6BE6 attraverso un condensatore di 50.000 pF. Regolare L10, L11, L12 e L13 per la massima uscita.

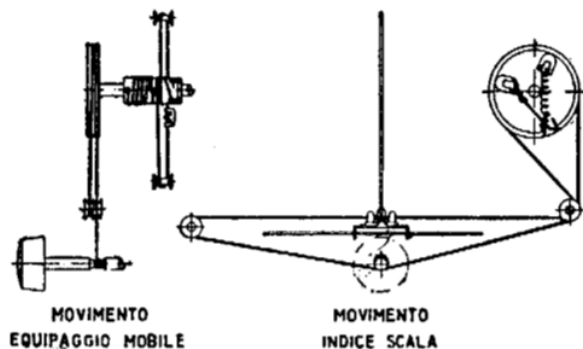
ALTA FREQUENZA. Uscita del generatore collegata alla presa d'aereo attraverso una antenna fittizia standard sia per la gamma O.M. che per le bande O.C.

TABELLA DI TARATURA

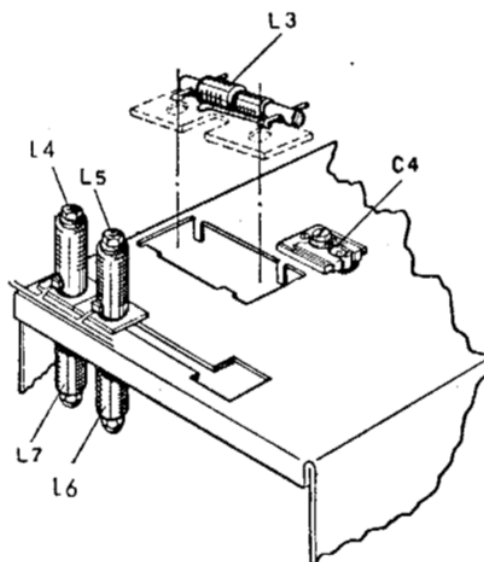
Gamma	Frequenza di allineamento	Elementi da regolare
O. M.	600 kHz 1000 kHz 1500 kHz	C4 L2 L3
25 m	11.820 kHz	L6 poi L4
49 m	6075 kHz	L7 poi L5

ALLINEAMENTO GAMMA O.M.

- Disporre l'apparecchio in posizione O.M.; sintonizzarlo su di un segnale modulato a 1000 kHz e spostare l'indice della scala fino a farlo corrispondere al segno di 300 m sulla scala.
- Applicare un segnale modulato a 600 kHz; sintonizzare l'apparecchio e regolare il condensatore C1 per massima uscita.



CONDENSATORE E INDUTTANZE REGOLABILI



RESISTENZE

R 3	Polarizzazione griglia 6BE6	20.000 Ω	$\frac{1}{4}$ W
R 4	Filtro CAV 6BE6	0,5 M Ω	$\frac{1}{4}$ W
R 5	Filtro CAV 6BA6	3,15 M Ω	$\frac{1}{2}$ W
R 6	Filtro fono	0,1 M Ω	$\frac{1}{2}$ W
R 7	Regol. volume con interr.	0,5 M Ω	
R 8	Griglia 6AT6	10 M Ω	$\frac{1}{2}$ W
R 9	Placca 6AT6	0,5 M Ω	$\frac{1}{2}$ W
R 10	Griglia 35QL6	0,5 M Ω	$\frac{1}{4}$ W
R 11	Catodo 35QL6	200 Ω	1 W
R 12	Filtro alimentato	1000 Ω	1 W
R 13	Reazione	4000 Ω	$\frac{1}{4}$ W
R 14	Reazione	4000 Ω	$\frac{1}{4}$ W
R 15	Reazione	200 Ω	$\frac{1}{2}$ W
R 16	Alimentaz. anodi e schermi	3200 Ω	4 W
R 17	Atten. antenna	1000 Ω	$\frac{1}{4}$ W

CONDENSATORI

C 1	Aereo - carta	1000 pF	
C 3	Accordo presel. - mica	63 pF	$\pm 6\%$
C 4	Allin. O.M. presel. compens.	10 \div 150 pF	
C 5	Accordo presel. - mica	315 pF	$\pm 6\%$
C 6	Accordo presel. tutte gamme - mica	80 pF	$\pm 3\%$
C 7	Oscillatore O.M. - mica	285 pF	$\pm 1\%$
C 8	Oscillatore 49 m - mica	100 pF	$\pm 3\%$
C 9	Oscillatore O.M. - mica	185 pF	$\pm 1\%$
C 11	Sint. primario 1 ^o M.F. - mica	150 pF	$\pm 3\%$
C 12	Sint. second. 1 ^o M.F. - mica	150 pF	$\pm 3\%$
C 13	Sint. primario 2 ^o M.F. - mica	150 pF	$\pm 3\%$
C 14	Sint. second. 2 ^o M.F. - mica	250 pF	$\pm 3\%$
C 15	Rivelaz. - mica	315 pF	$\pm 6\%$
C 16	Filtro CAV - carta	50.000 pF	
C 17	Griglia 6AT6 - carta	5000 pF	
C 18	Filtro anodo 6AT6 - mica	63 pF	$\pm 6\%$
C 19	Accopp. griglia 35QL6 - carta	10.000 pF	
C 20	Filtro anodo 35QL6 - carta	10.000 pF	
C 21	Elett. di filtro	16 μ F	- 420 V
C 22	Elett. di filtro	40 μ F	- 420 V
C 23	Elett. di filtro	50 μ F	- 480 V
C 24	Catodo 35QL6 - elett.	20 μ F	- 40 V
C 25	Polar. griglia 6BE6 - mica	100 pF	$\pm 6\%$
C 26	Tono - carta	0,16 μ F	
C 27	Tono - carta	8000 pF	
C 28	Tono - carta	2000 pF	
C 29	Rete - carta	1000 pF	
C 30	Disacc. fono - mica	100 pF	$\pm 12\%$
C 100	Filtro fono - carta	0,1 μ F	