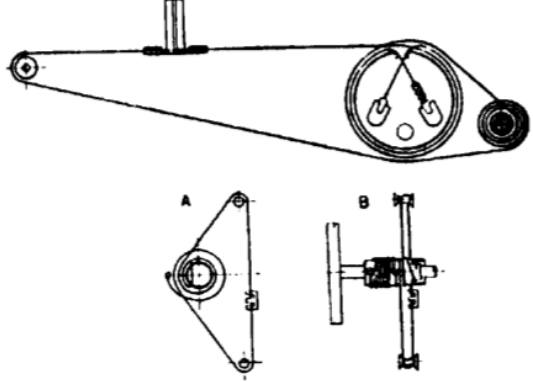
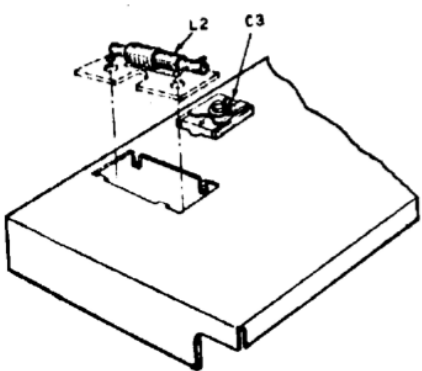


LE TENSIONI SONO MISURATE FRA I PIEDINI DELLE VALVOLE E LA MASSA CON VOLMETRO 20000 Ω/V

SALVO NOTAZIONE IN CONTRARIO LE CAPACITA' MAGGIORI DI UNO SI INTENDONO IN pF. - LE CAPACITA' MINORI DI UNO SI INTENDONO IN µF. - LE RESISTENZE SONO IN Ω, 1/2W, CON TOLLERANZA 10%.



- Supereterodina a 5 valvole « miniatura » con dimensioni e peso estremamente ridotti.
- 1 gamma d'onde medie.
- Circuiti a radio frequenza (preselettore ed oscillatore) accordati con dispositivo a permeabilità variabile (poliferri).
- 2 comandi: interruttore e volume-sintonia.
- Mobile di bachelite stampata (colori diversi).
- Alimentazione a corrente alternata 50 Hz per tensioni di rete di 110, 125, 140, 220 V.

DIMENSIONI 240 x 150 x 115 mm

PESO kg 2 circa; con imballo kg 2,2 circa

CARATTERISTICHE ELETTRICHE

- Limiti di gamma.
- Onde medie 518 ÷ 1610 kHz
 - Media frequenza 455 kHz
 - Sensibilità (µV d'ingresso per 50 mW d'uscita).
 - Onde medie 30 ÷ 40 µV
 - 1ª media frequenza 60 ÷ 100 µV
 - Bassa frequenza 30 ÷ 40 mV
- (segnale applicato alla griglia della valvola 12AT6 in serie con un condensatore da 50 000 pF).

VALVOLE

- 12BE6 --- Convertitrice di frequenza.
- 12BA6 --- Amplificatrice di MF.
- 12AT6 --- Rivelatrice, controllo automatico di sensibilità, amplificatrice di BF.
- 50B5 --- Amplificatrice di potenza.
- 35W4 --- Raddrizzatrice monoplacca.
- 93080-1 --- Lampadina illuminazione scala 6 V - 0,5 A.

VARIE

- Altoparlante magnetodinamico, φ del cono 100 mm
- Impedenza bobina mobile a 400 Hz. 3,5 Ω
- Potenza d'uscita con 10% dist. 1 W
- Potenza d'uscita massima 2,2 W
- Consumo di corrente a 125 V 0,25 A
- Potenza assorbita circa 30 W

ALLINEAMENTO

Per l'allineamento la massa del generatore deve essere collegata alla massa dell'apparecchio.

MEDIA FREQUENZA

Uscita del generatore collegata alla griglia della 12BE6 attraverso un condensatore di 50 000 pF.

Regolare per la massima uscita i nuclei delle bobine L13, L14, L15, L16.

ALTA FREQUENZA

Uscita del generatore collegata alla presa d'antenna attraverso una antenna fittizia standard.

- a) Sintonizzare l'apparecchio su di un segnale modulato a 1000 kHz e spostare l'indice della scala fino a farlo corrispondere al segno di 300 m sulla scala.
- b) Applicare un segnale modulato a 600 kHz, sintonizzare l'apparecchio e regolare il compensatore C3 per massima uscita.
- c) Applicare un segnale modulato a 1500 kHz, sintonizzare l'apparecchio e regolare l'accoppiamento della bobina L2 per la massima uscita.
- d) Applicare un segnale modulato a 1000 kHz; sintonizzare l'apparecchio e regolare il nucleo della bobina L1 per la massima uscita.
- e) Ripetere le tre operazioni sino a perfetto allineamento.

TABELLA DI TARATURA

Freq. di allineamento	Elementi da regolare
1500 kHz	C 3
1000 kHz	L 1
600 kHz	L 2

N.B. - Controllare che l'allineamento sia fatto sulla frequenza fondamentale badando; che l'immagine sul generatore si trovi a frequenza più alta.

RADIO MARELLI - Mod. 155 X. Apparecchio a permeabilità variabile. Onde medie da 518 a 1610 metri. MF a 455 kc/s. Potenza d'uscita 1 watt.