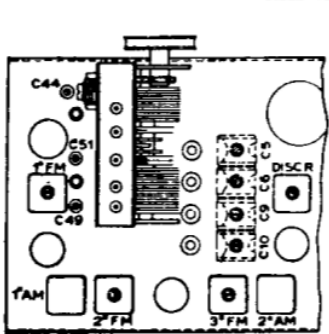
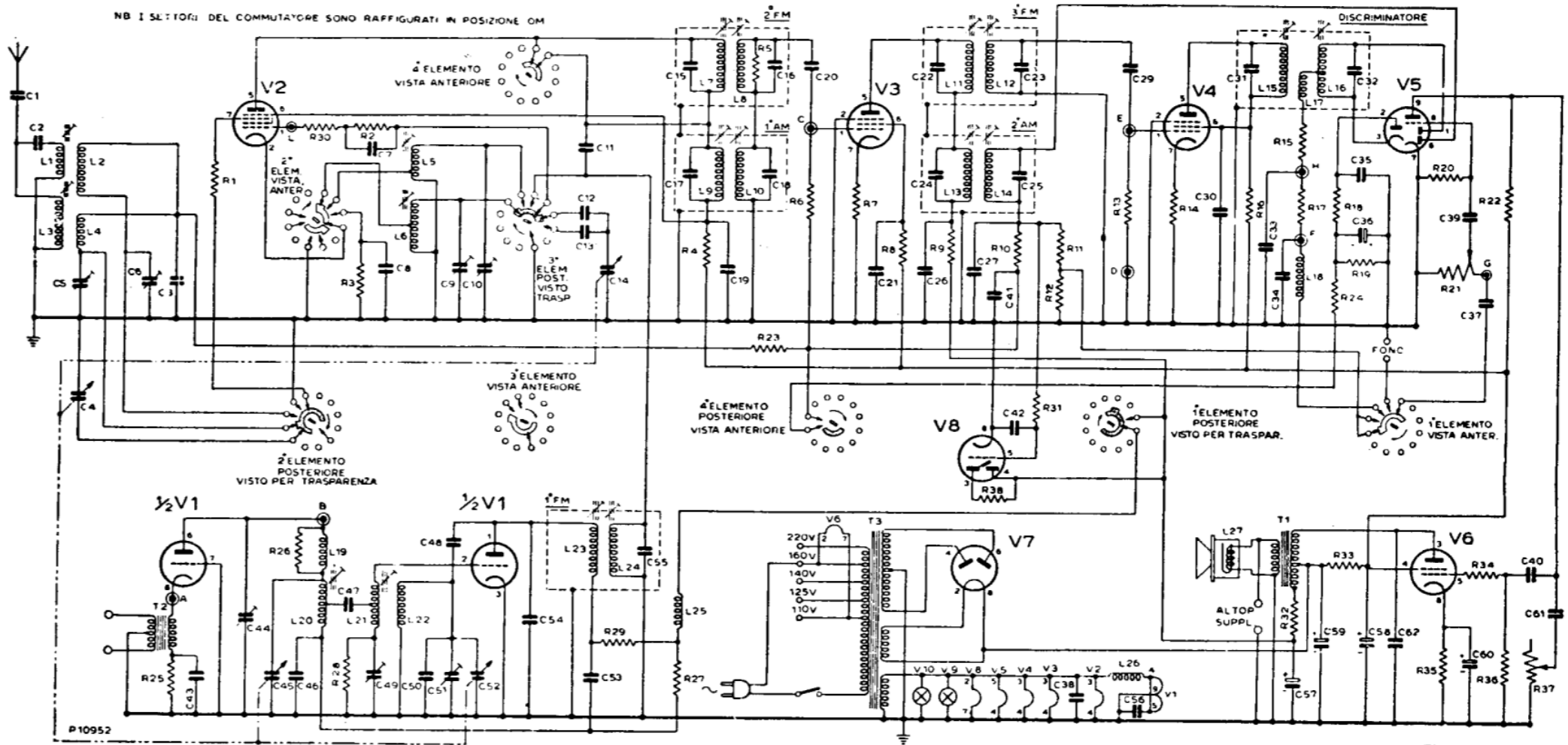
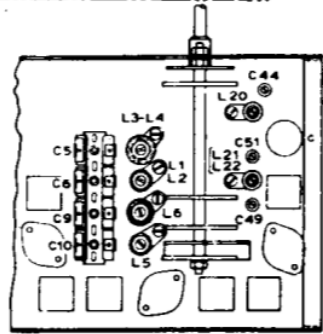


RADIO MARELLI - AM/FM 156

NB I SELETTORI DEL COMUTATORE SONO RAFFIGURATI IN POSIZIONE OM



CHASSIS VISTO DI SOPRA (REGOLAZIONE COMPENSATORI)

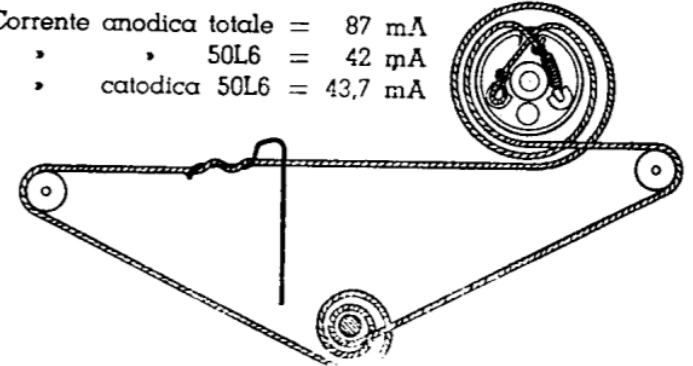


CHASSIS VISTO DI SOTTO (REGOLAZIONE INDUTTANZE)

TABELLA DI TARATURA

Gamma	Frequenza di allineamento	Elementi da regolare
O.M.	600 kHz	L6 poi L3 - L4
	1000 kHz	—
	1500 kHz	C9 poi C5
O.C.	3500 kHz	L5 poi L1 - L2
	6000 kHz	—
	9500 kHz	C10 poi C6
Modulazione di frequenza	87,5 MHz	L21 - L22 poi L20
	100 MHz	C51 poi C44

Corrente anodica totale = 87 mA
 » 50L6 = 42 mA
 » catodica 50L6 = 43,7 mA



RADIO MARELLI - Apparecchio AM/FM mod. 156. Gamma onde medie da 515 a 1640 kc/s; onde corte da 3200 a 10100 kc/s e modulazione di frequenza da 87,5 a 100,5 Mc/s. MF/AM a 455 kc/s, MF/FM a 10,7 Mc/s. Potenza d'uscita 3 watt; consumo 68 watt. (Per allineamento e taratura v. istruzioni mod. 159, 163 I 164).