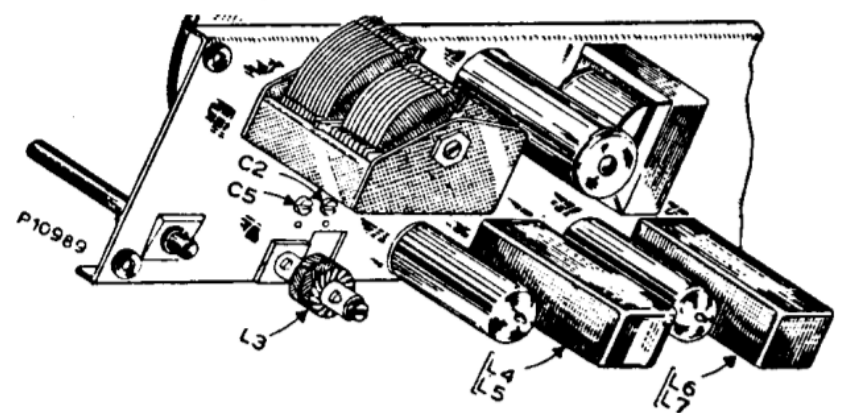
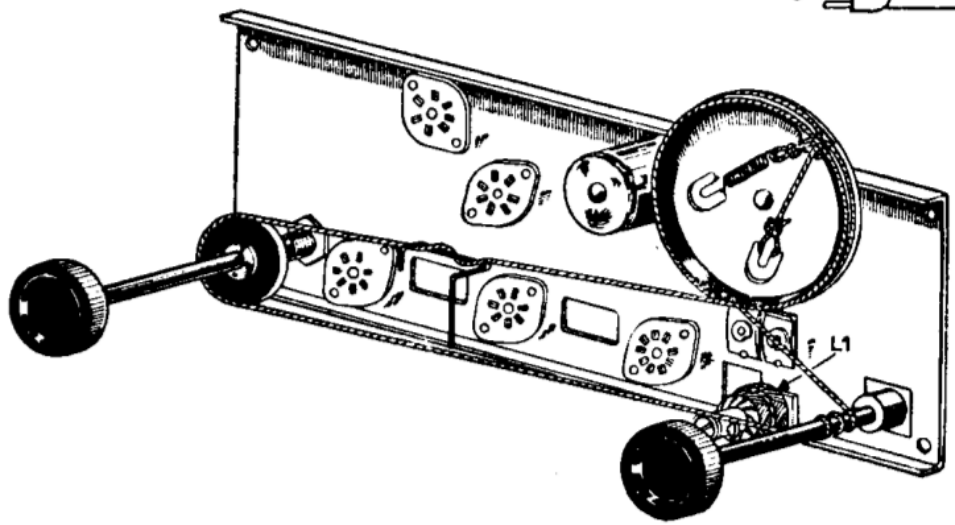
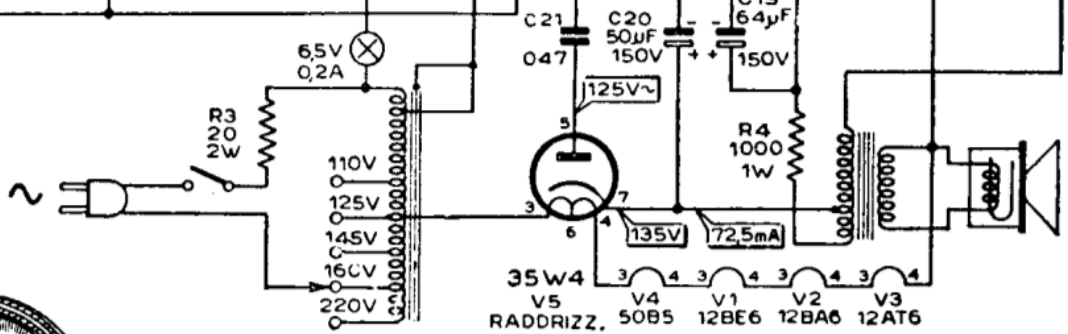


SALVO NOTAZIONE IN CONTRARIO:  
 LE CAPACITA' MAGGIORI DI UNO SI INTENDONO IN pF  
 LE CAPACITA' MINORI DI UNO SI INTENDONO IN  $\mu$ F  
 LE RESISTENZE SONO IN  $\Omega$  DA  $\frac{1}{2}$ W CON TOLLERANZA 10%

LE TENSIONI SONO MISURATE FRA I PIEDINI DELLE VALVOLE  
 E MASSA CON VOLMETRO 20000  $\Omega$ /V



RADIO MARELLI - Portatile mod. 160. Onde medie da 520 a 1640 kc/s. MF a 455 kc/s. Regolare L1 a 600 kc/s, e C2 a 1500 kc/s. Potenza d'uscita 1,2 watt; consumo 30 watt.