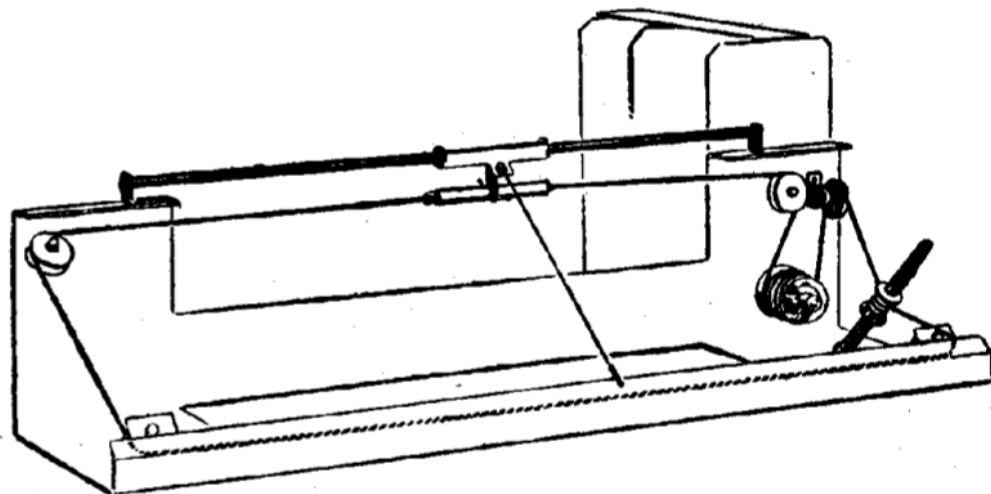


- b) Portare l'indice a 555 m. Frequenza del generatore 540 kHz.
 c) Regolare il nucleo di L8 (oscillatore) sino a massima uscita.
 d) Portare l'indice a 352 m. Frequenza del generatore 850 kHz.
 e) Regolare il compensatore C10 (oscillatore) sino a massima uscita. - Ripetere le operazioni a), b), c), d), e) sino ad ottenere il completo accordo sui punti di allineamento.
 f) Ritornare con l'indice a 352 m. e col generatore a 850 kHz.
 g) Regolare il compensatore C6 (Preselettore) sino a massima uscita.
 h) Ritornare con l'indice a 555 m. e col generatore a 540 kHz.
 i) Regolare il nucleo di L4 (preselettore) sino a massima uscita risintonizzando contemporaneamente.
 l) Controllare la scala a 481 m. col generatore a 650 kHz.

Montaggio della funicella scala



Marelli mod. 8F15.

ONDE MEDIE 1. - Eseguire nell'ordine le medesime operazioni di O. M. 2 alle seguenti frequenze: 322,5 m. (930 kHz) - 200 m. (1500 kHz) - 261 m. (1150 kHz) regolando: per l'oscillatore il nucleo di L7 e il compensatore C9; per il preselettore, il nucleo L3 e il compensatore C5.

ONDE CORTE 2. - a) Portare l'indice a 30 m. Frequenza del generatore 10 MHz.

b) Regolare il compensatore C3 (oscillatore) sino a massima uscita.

c) Regolare il compensatore C4 (preselettore) sino a massima uscita risintonizzando contemporaneamente.

d) Controllare la scala a 37,5 m. (8 MHz) e a 50 m. (6 MHz).

ONDE CORTE 1. - Eseguire nell'ordine le stesse operazioni di O. C. 2 alle seguenti frequenze: 17,8 m. (17 MHz) - 23 m. (13 MHz) - 27,3 m. (11 MHz) regolando: per l'oscillatore il compensatore C7 e per il preselettore il compensatore C3.

N.B. - Tenere presente, nell'allineamento delle Onde Corte, che l'immagine, sulla scala, dovrà trovarsi ad una lunghezza d'onda maggiore. Es.: segnale a 30 m. immagine a 31,8 m.

TABELLA DI TARATURA

Gamma	Collegare il generatore a:	Frequenza	Indice scala su:	Elem. da regolare	
				Nuclei	Compensatori
Media freq.	Tra antenna e terra in serie a 50000 pF	470 kHz	590 m.	L9-L10 L11-L12	
Onde Medie 2	Tra antenna e terra in serie a 200 pF	540 » 850 »	555 » 352 »	L8-L4	C10-C6
Onde Medie 1	Tra antenna e terra in serie a 200 pF	930 » 1550 »	322,5 » 200 »	L7-L3	C9-C5
Onde Corte 2	Tra antenna e terra in serie a 400 Ω	10 MHz	30 »		C8-C4
Onde Corte 1	Tra antenna e terra in serie a 400 Ω	17 MHz	17,8 »		C7-C3