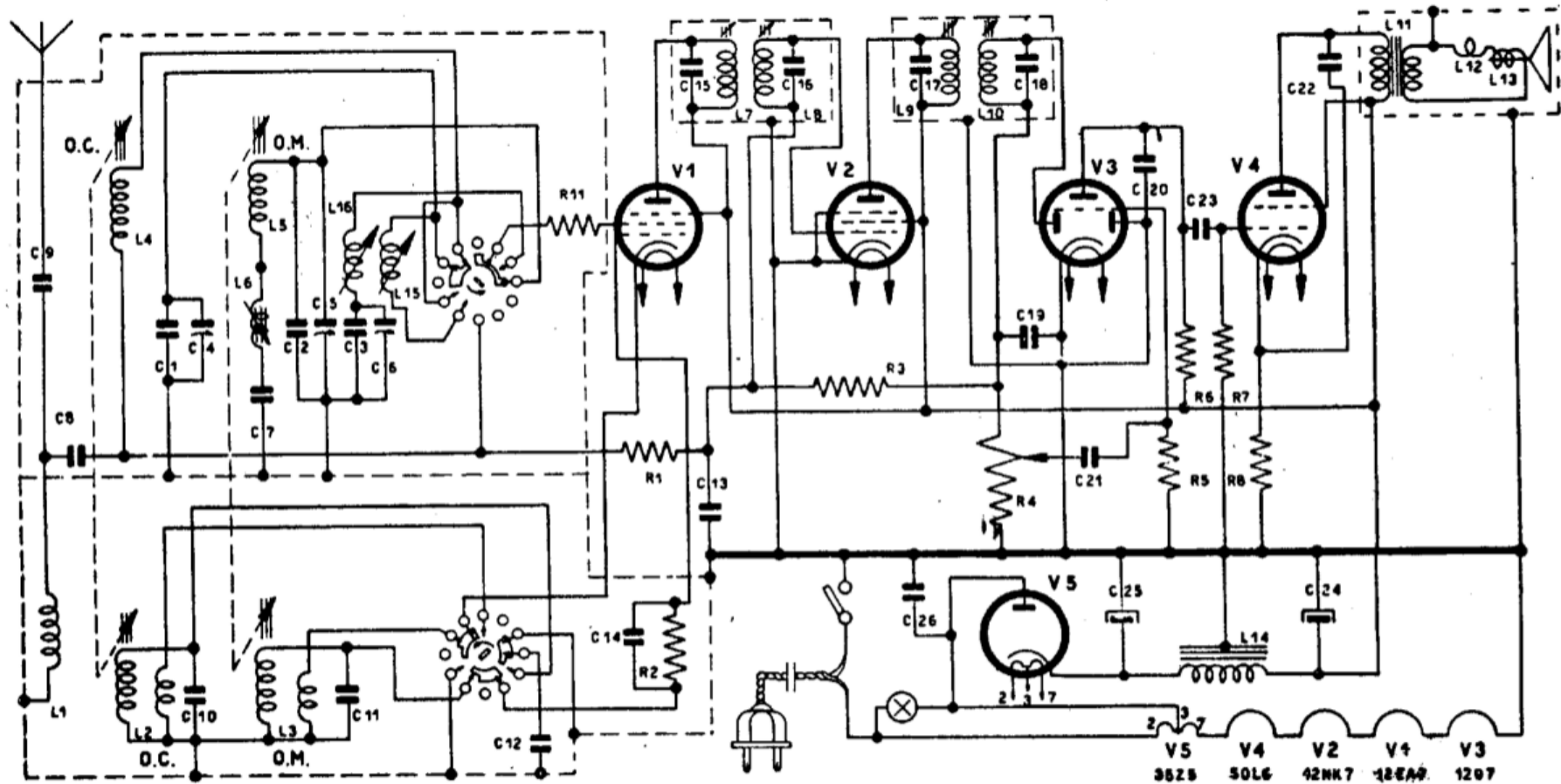


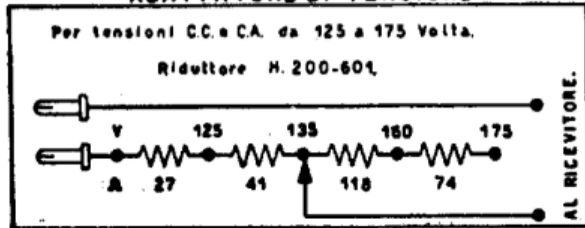
# MARELLI

## SCHEMA ELETTRICO 9 U 65 C



**V5**    **V4**    **V2**    **V1**    **V3**  
 35Z5    50L6    12NK7    12EA7    12Q7

### ADATTATORE DI TENSIONE



### TABELLA DELLE TENSIONI.

(misurate tra i piedini delle valvole ed il neutro con voltmetro di 1000 Ohm/Volt)

VALVOLE	12EA7 GT	12NK7 GT	12Q7 GT	50L6 GT	35Z5 GT
Anodo	92 V.	92 V.	50 V. <sup>m</sup>	88 V.	
Schermo	92 V.	92 V.		92 V.	
Calodo			=Scala 300 V.	5,4 V.	120 V.

Tensione continua prima del filtro = 120 V.  
 " " dopo il " = 92 V.  
 Corrente anodica totale = 59 mA.