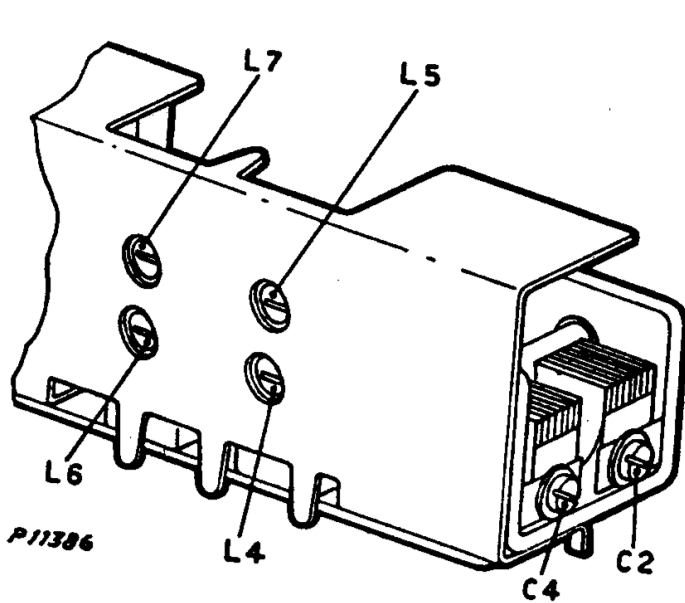
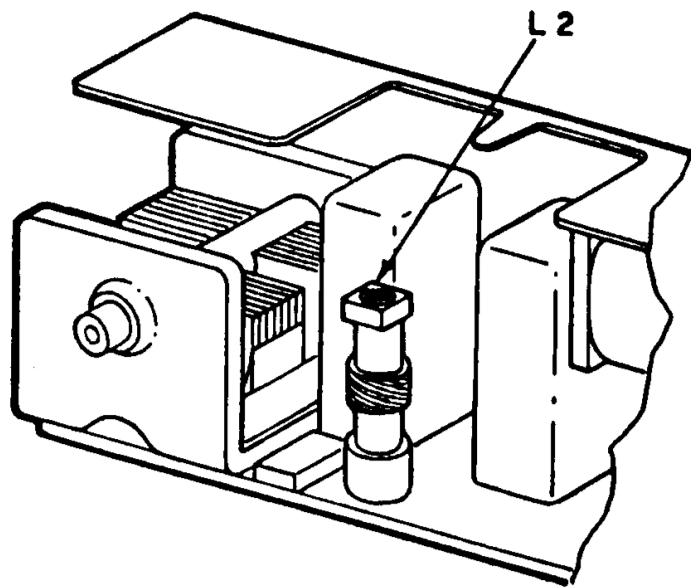


COMPENSATORI E INDUTTANZE REGOLABILI



Vista posteriore senza custodia.



Vista anteriore senza custodia.

TABELLA DI TARATURA

Freq. di allineamento	Elementi da regolare
1500 kHz	C2 - C4
600 kHz	L2

N.B. - Controllare che l'allineamento sia fatto sulla frequenza fondamentale, badando che l'immagine sul generatore si trovi a frequenza più alta.

e delle onde medie, da 530 a 1640 kc/s, con due valvole per la conversione e l'amplificazione a BF e una coppia di transistori OC 72 per lo stadio finale. Media frequenza
ata. Potenza d'uscita 50 milliwatt.