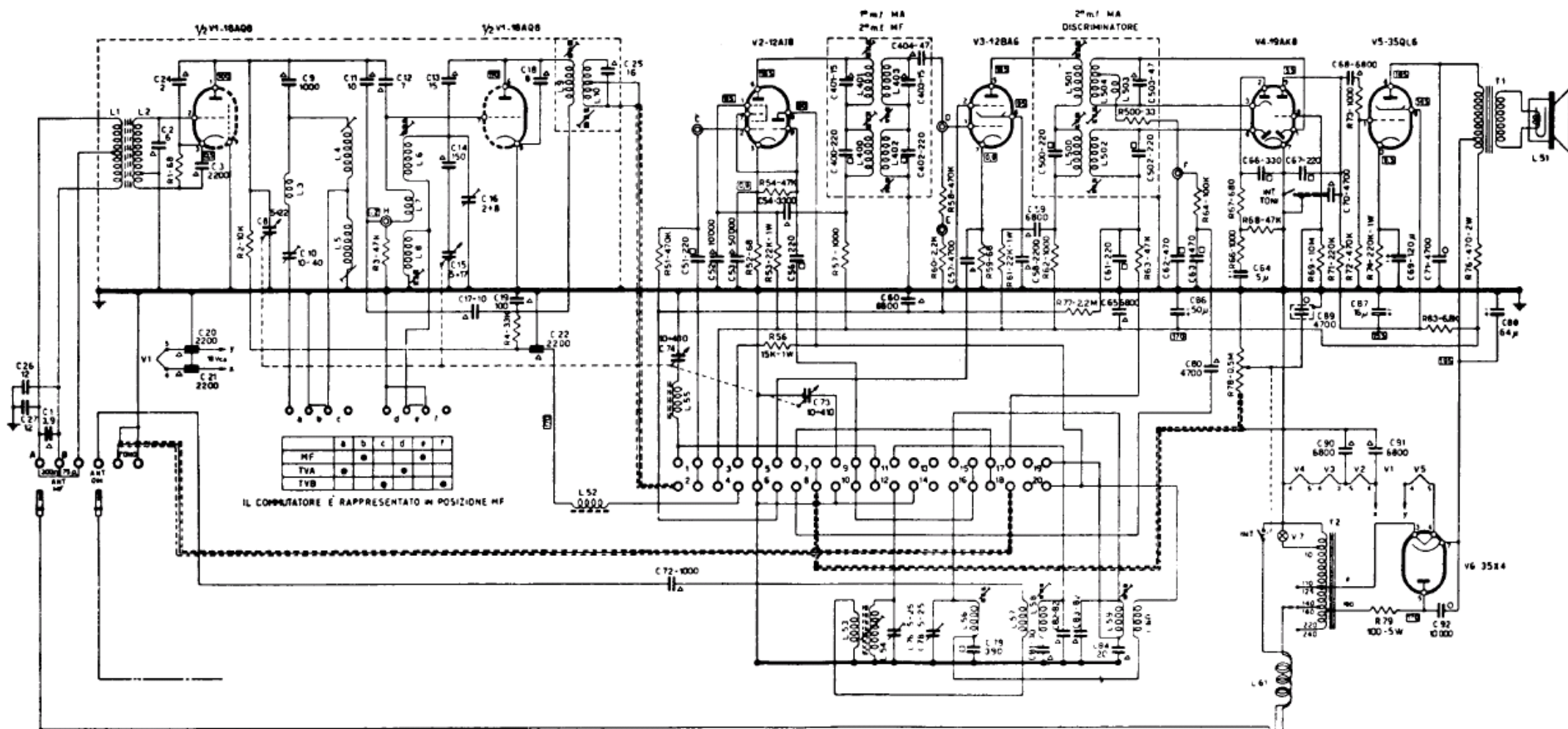




# RADIOMARELLI

# mod. RD 232



LE MISURE DI TENSIONE SI INTENDONO EFFETTUATE TRA IL PUNTO INDICATO E LA MASSA CON VOLTMETRO 10000  $\Omega/V$ .  
 SALVO NOTAZIONE IN CONTRARIO, LE CAPACITÀ SI INTENDONO IN  $\mu F$  E LE RESISTENZE IN  $\Omega$  DA  $1/2 W$ .  
 I CONDENSATORI SONO COSÌ CONTRASSEGNA TI:  $\Delta$  CERAMICO,  $\square$  POLISTIROLO,  $\circ$  CARTA.

	1	2	3	4	5	6	7	8	9	10	11	12	13	14	15	16	17	18	19	20	
FONO																					
DM																					
MF																					
OC																					

SCHEMI INDICANO:  $\bullet$  CONTATTO CHIUSO.