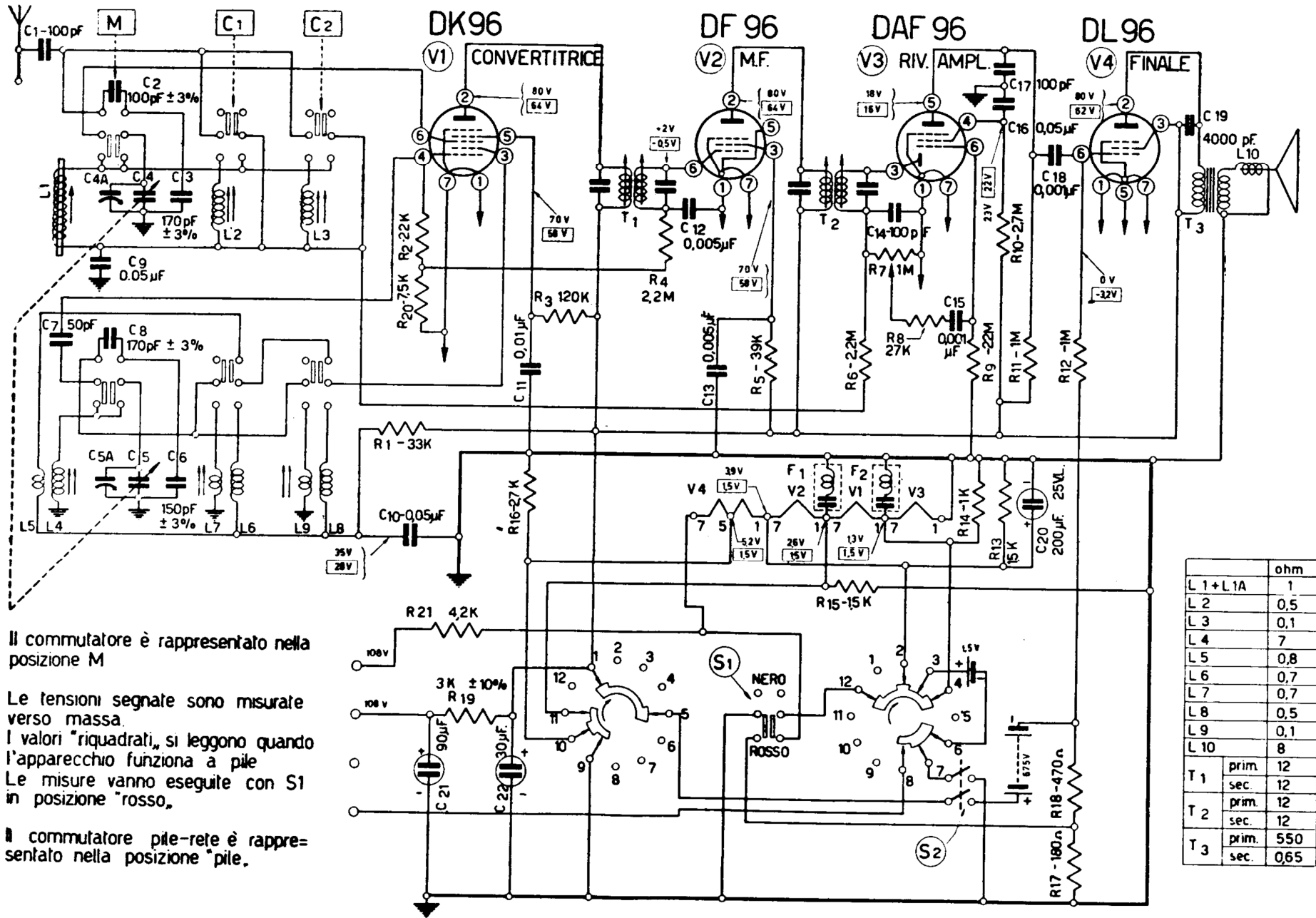


F.A.R.E.T. VOXSON

mod. 614 PERSONAL (Superdinghy)



Il commutatore è rappresentato nella posizione M

Le tensioni segnate sono misurate verso massa.
I valori "riquadri", si leggono quando l'apparecchio funziona a pile.
Le misure vanno eseguite con S1 in posizione "rosso".

Il commutatore pile-rete è rappresentato nella posizione "pile".

		ohm
L 1 + L 1A		1
L 2		0,5
L 3		0,1
L 4		7
L 5		0,8
L 6		0,7
L 7		0,7
L 8		0,5
L 9		0,1
L 10		8
T 1	prim	12
	sec.	12
T 2	prim	12
	sec.	12
T 3	prim	550
	sec.	0,65