

SFT317  
TR1

SFT319  
TR2

SFT319  
TR3

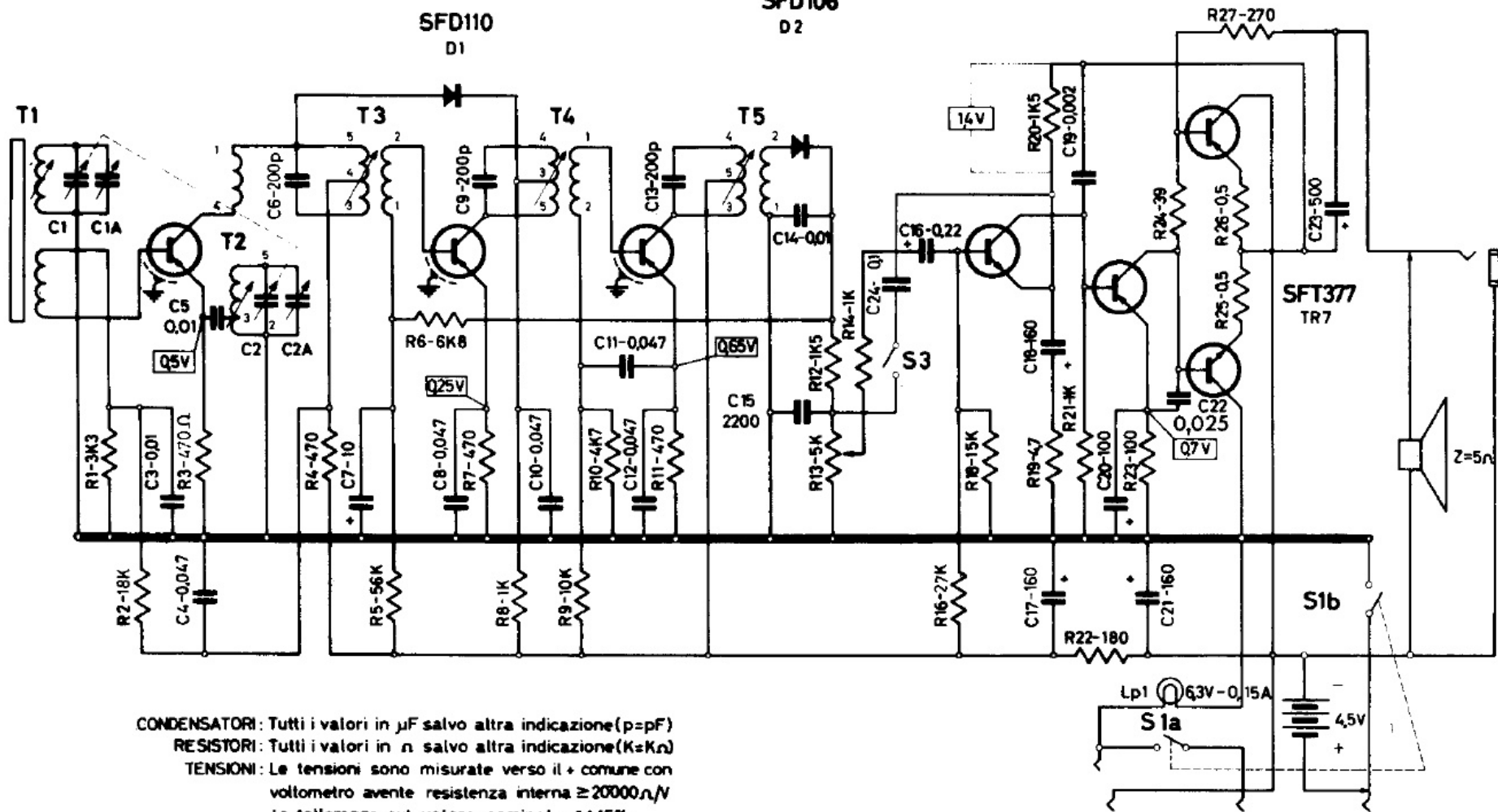
SFT377  
TR4

SFT353  
TR5

SFT325  
TR6

SFD110  
D1

SFD106  
D2



CONDENSATORI: Tutti i valori in  $\mu\text{F}$  salvo altra indicazione (p=pF)  
 RESISTORI: Tutti i valori in  $\Omega$  salvo altra indicazione (K=k $\Omega$ )  
 TENSIONI: Le tensioni sono misurate verso il + comune con  
 voltmetro avente resistenza interna  $\geq 20000\Omega/V$   
 la tolleranza sul valore nominale  $\pm 15\%$

L'intensità della corrente di collettore in  
 TR6 e TR7, in assenza di segnale, è di  $2 \div 4 \text{ mA}$

