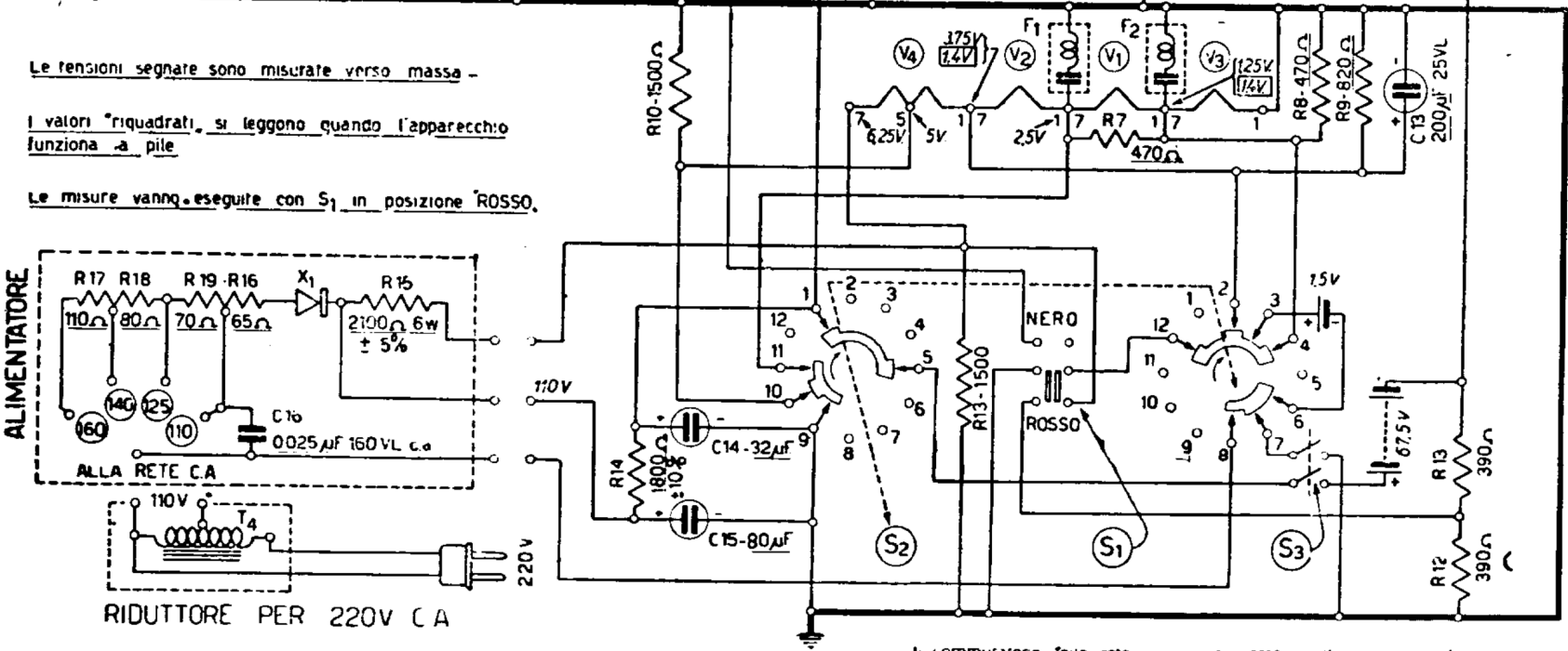


	ohm
L1+L1A	1,3
L2	8
L3	2
L4	8
T1	prim. 12 sec. 12
T2	prim. 12 sec. 12
T3	prim. 410 sec. 1,10
T4	0-110 240 0-220 425

Le tensioni segnate sono misurate verso massa -

I valori riquadrati, si leggono quando l'apparecchio funziona a pile

Le misure vanno eseguite con S₁ in posizione ROSSO.



Il commutatore "pile-rete", è rappresentato nella posizione "pile".

FARET-VOXSON - Mod. PERSONAL 501 RECORD. Portatile ad onde medie da 520 a 1600 kc/s. Media frequenza 455 kc/s. Antenna in ferrite. Alimentazione a batterie o dalla rete-luce CA con unità rettificatrice separata. I ricevitori fino al numero 16.700 sono costruiti per l'impiego con valvole americane 1R5, 1U4, 1U5 e 3V4.